

GRUPA GŁOWIC ZACZEPOWYCH:  
GROUP:

**ZSK - 1300**

WARTOŚĆ - D:  
D - VALUE

**12,3 kN**

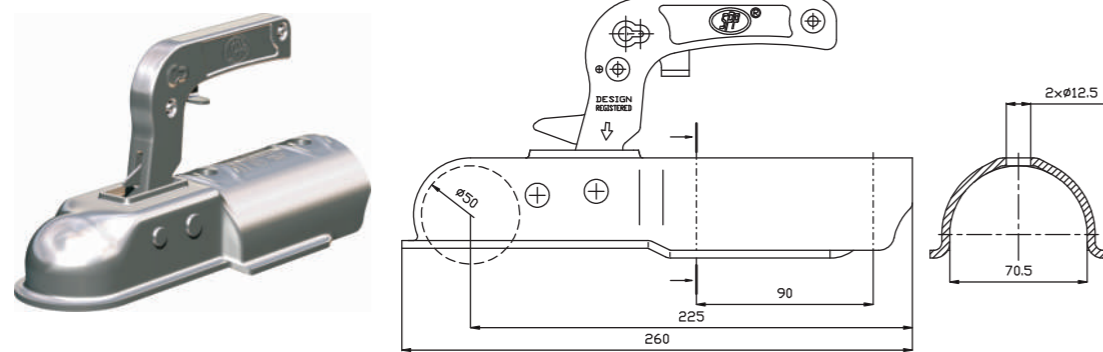
DOPUSZCZALNA MASA  
CAŁKOWITA PRZYCZEPY:  
PERMISSIBLE TOTAL TRAILER WEIGHT:

**1300 kg**

DOPUSZCZALNY NACISK PIONOWY - S:  
PERMISSIBLE STATIC VERTICAL LOAD - S:

**100 kg**

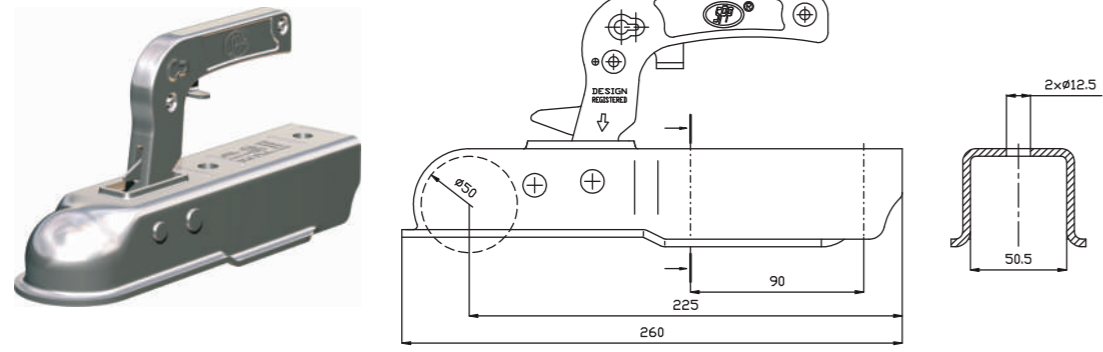
wersja podstawowa basic version Grundauführung version de base основная версия versión básica



**ZSK - 1300G**

kartony  
- rodzaje opakowań  
cardboard boxes  
- capacity of packages

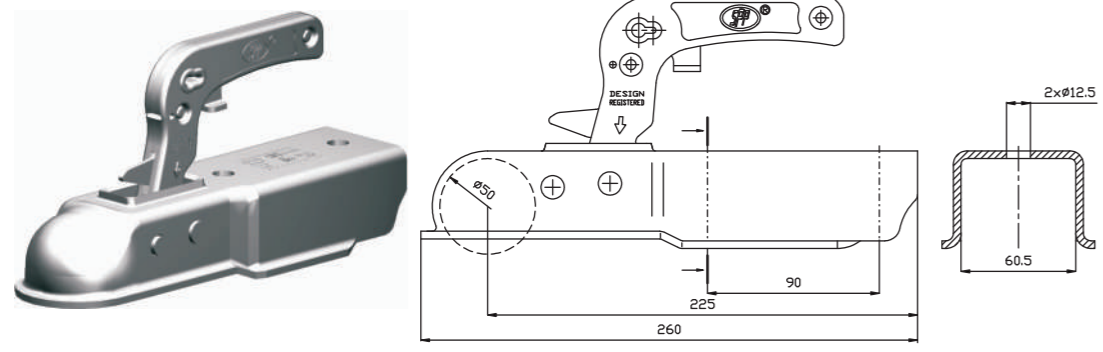
typ / type wymiar / dimensions	A	B	D	Zamówienia krajowe/Orders for export
425/285/155 mm	395/285/320 mm	1195/800/100 mm		Realizujemy w terminie do 7 dni roboczych* Term of completion: up to 30 working days*
ilość / quantity	8 szt. / pcs	16 szt. / pcs	500 szt. / pcs	



**ZSK - 1300H**

kartony  
- rodzaje opakowań  
cardboard boxes  
- capacity of packages

typ / type wymiar / dimensions	A	B	D	Zamówienia krajowe/Orders for export
425/285/155 mm	395/285/320 mm	1195/800/100 mm		Realizujemy w terminie do 7 dni roboczych* Term of completion: up to 30 working days*
ilość / quantity	10 szt. / pcs	20 szt. / pcs	500 szt. / pcs	



**ZSK - 1300I**

kartony  
- rodzaje opakowań  
cardboard boxes  
- capacity of packages

typ / type wymiar / dimensions	A	B	D	Zamówienia krajowe/Orders for export
425/285/155 mm	395/285/320 mm	1195/800/100 mm		Realizujemy w terminie do 7 dni roboczych* Term of completion: up to 30 working days*
ilość / quantity	9 szt. / pcs	18 szt. / pcs	500 szt. / pcs	

e4 Wykonano zgodnie z dyrektywą 94/20/EC / According to Directive 94/20/EC  
E4 Wykonano zgodnie z regulaminem Nr 55 ECE / According to Regulation 55 ECE

\* w ramach posiadanych stanów magazynowych  
\* if there is sufficient stock in the warehouse

**Dodatkowe wyposażenie**

**Optional accessories**

Tworzenie indeksu wybranej głowicy zaczepowej  
**ZSK** — -750 — A — 1  
Typ głowicy zaczepowej Dopuszczalna masa całkowita przyciepy Rodzaj i wersja przyłącza Wyposażenie dodatkowe

Creating the selected coupling head index  
**ZSK** — -750 — A — 1  
Coupling heads type Permissible total trailer mass Connection type and version Additional accessories

**Zusatz-ausrüstung**

**Equipement supplémentaire Accessoires**

Index für gewählte Zugkugelkupplung einrichten  
**ZSK** — -750 — A — 1  
Zugkugel-kupplung -type Zulässige Gesamtmasse des Anhängers Art. und Ausführung -rung des Zugkugel -kupplung Zusatz -ausrüstungen

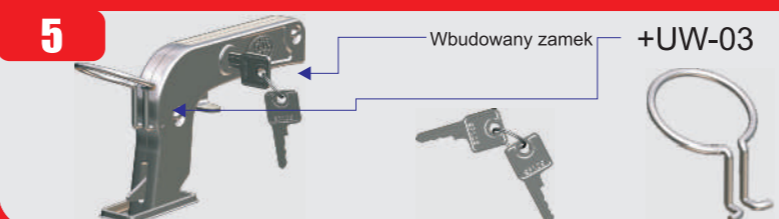
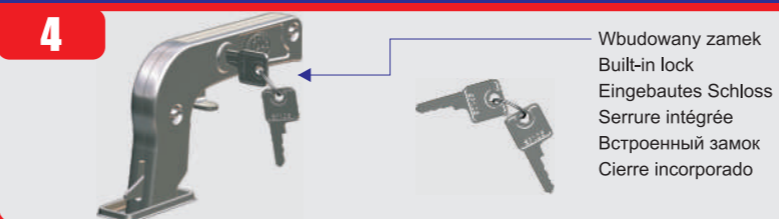
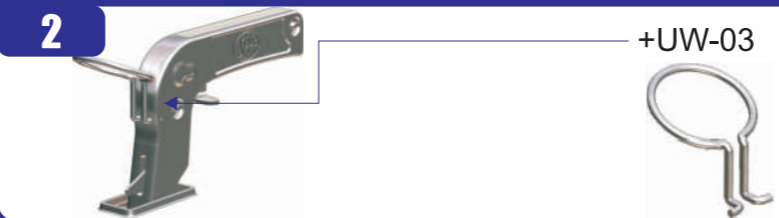
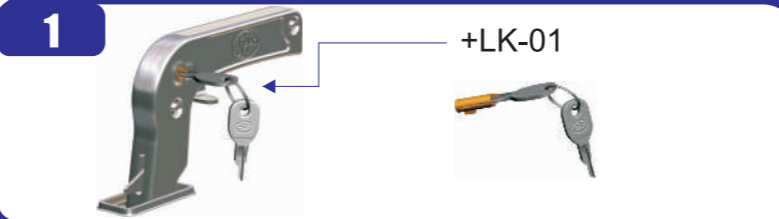
Création de l'index de la tête d'accouplement choisie  
**ZSK** — -750 — A — 1  
Type de la tête d'accouplement Poids total de la remorque Type et version du connecteur Equipement supplémentaire Accessoires

**Дополнительная оснастка**

**Equipo adicional**

Создание индекса выбранной сцепной головки  
**ZSK** — -750 — A — 1  
Тип головки Допустимая полная масса прицепа Вид и версия присоединения Дополнительная оснастка

Creación de un índice de cabezas de enganche seleccionadas  
**ZSK** — -750 — A — 1  
Tipo de cabezas de enganche Masa máxima admisible Tipo y versión de enganche Equipo adicional



GRUPA GŁOWIC ZACZEPOWYCH:  
GROUP:

**ZSK - 1300**

WARTOŚĆ - D:  
D - VALUE

**12,3 kN**

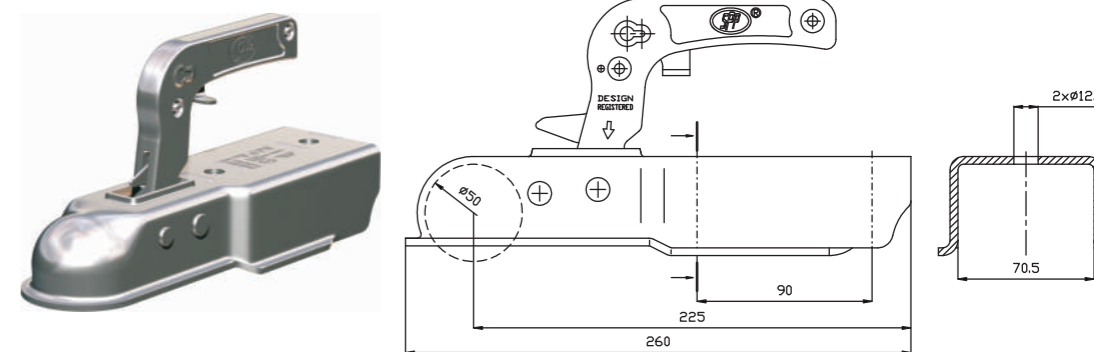
DOPUSZCZALNA MASA  
CAŁKOWITA PRZYCZEPY:  
PERMISSIBLE TOTAL TRAILER WEIGHT:

**1300 kg**

DOPUSZCZALNY NACISK PIONOWY - S:  
PERMISSIBLE STATIC VERTICAL LOAD - S:

**100 kg**

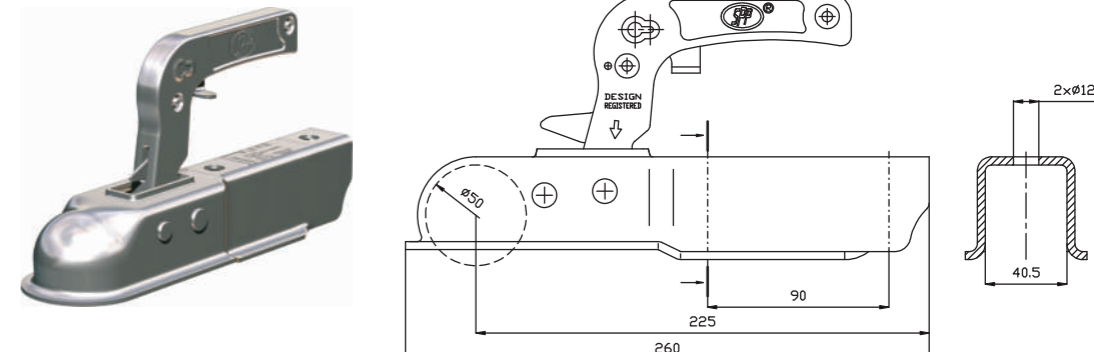
wersja podstawowa basic version Grundauführung version de base основная версия versión básica



**ZSK - 1300I**

kartony  
- rodzaje opakowań  
cardboard boxes  
- capacity of packages

typ / type wymiar / dimensions	A	B	D	Zamówienia krajowe/Orders for export
425/285/155 mm	395/285/320 mm	1195/800/100 mm		Realizujemy w terminie do 7 dni roboczych* Term of completion: up to 30 working days*
ilość / quantity	8 szt. / pcs	16 szt. / pcs	500 szt. / pcs	



**ZSK - 1300K**

kartony  
- rodzaje opakowań  
cardboard boxes  
- capacity of packages

typ / type wymiar / dimensions	A	B	D	Zamówienia krajowe/Orders for export
425/285/155 mm	395/285/320 mm	1195/800/100 mm		Realizujemy w terminie do 7 dni roboczych* Term of completion: up to 30 working days*
ilość / quantity	8 szt. / pcs	16 szt. / pcs	500 szt. / pcs	

Rysunki wykonane w listopadzie 2007r.  
Drawings from: November 2007