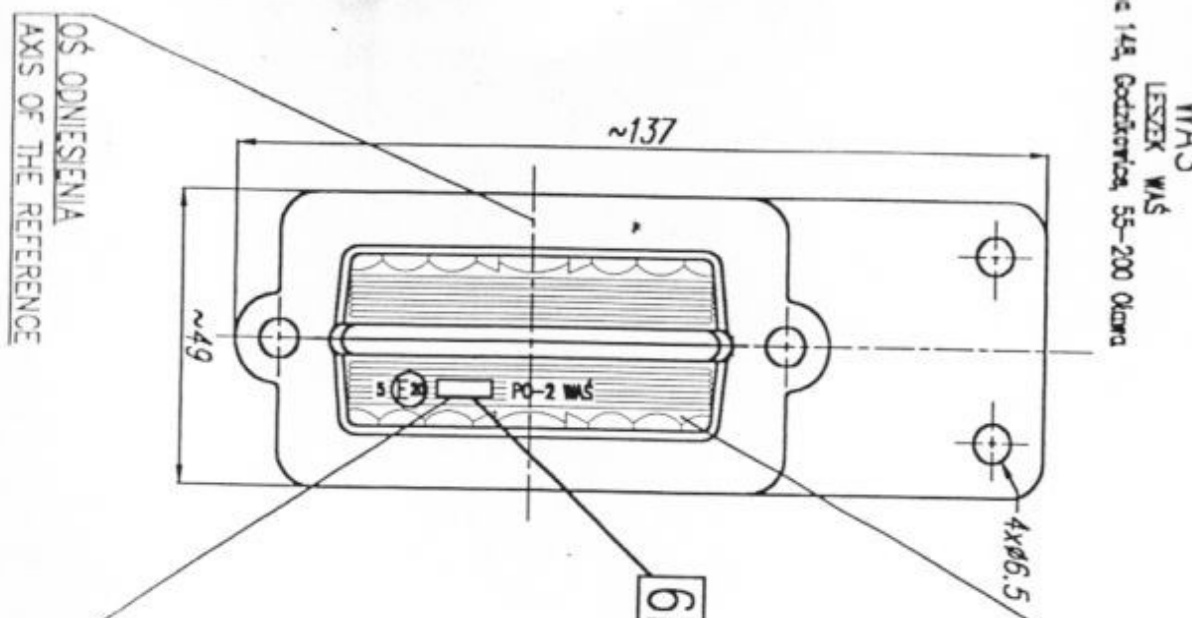


LAMPA BOCZNA KIERUNKU JAZDY TYPU PO-2

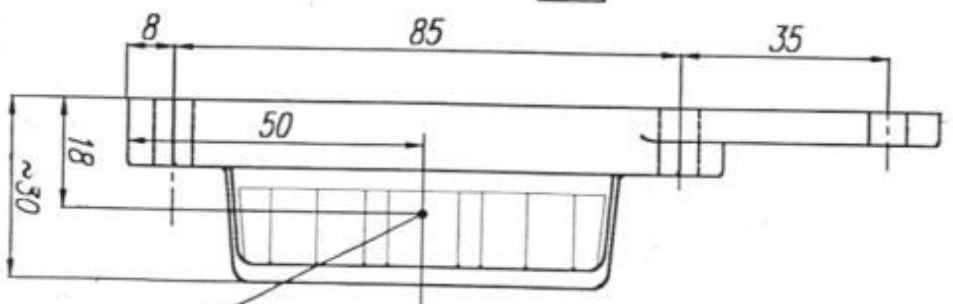
SIDE INDICATOR TYPE PO-2



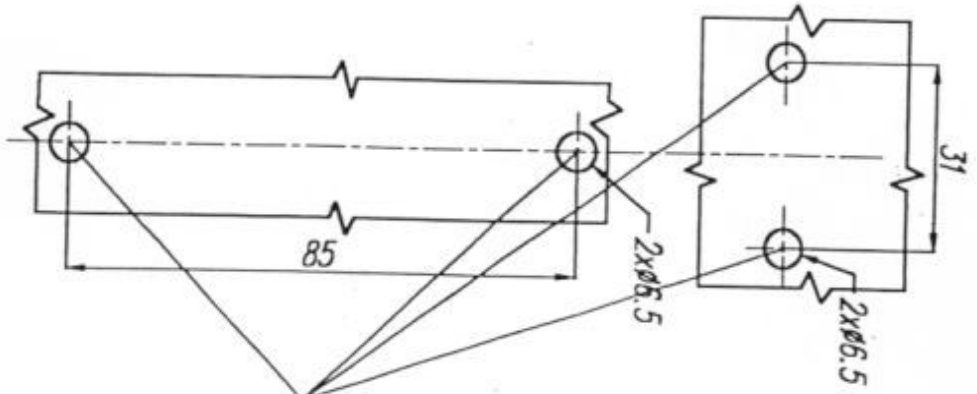
OŚ ODNIESIENIA
AXIS OF THE REFERENCE

KLOSZ BARWY ŻÓLTEJ SAMOCHODOWEJ
LENS COLOUR AMBER

6R01350



MIEJSCE NA NUMER HOMOLOGACJI
PLACE FOR THE APPROVAL NUMBER



ŚRODEK ODNIESIENIA
CENTRE OF THE REFERENCE

OTWORY W NADWOZIU DO MOCOWANIA
OPENINGS IN THE CARRIAGE TO FIX

ZARÓWKA - BULE: G5W
OLAWA, 10.10.1997

NINIEJSZY RYSUNEK JEST CZĘŚCIĄ WNIOSKU O ROZSZERZENIE NR 2 HOMOLOGACJI
THIS DRAWING IS A PART OF THE APPLICATION NO. 2 OF THE APPLICATION FOR APPROVAL